

Audiocenter 奥雷

音悦你我。全球共享

BrainCore™
Technology Inside

www.奥雷.com www.audiocenter.net

音悦你我。全球共享



MA 系列 多功能便携式有源DSP扬声器

MA系列是一款新型的高性能便携式有源DSP扬声器,是Audiocenter奥雷首款高度集成的轻量级科技音频产品,极致轻便、灵活易用且音质卓越,时尚漂亮的外观设计,可以广泛应用于各种类型的应用。

MA系列箱体采用新型的聚丙烯复合材料开模定制,一体成型,坚固耐磨,即使在大动态下也能抑制振动。箱体结构经过缜密的测试开发,达到极致的声学性能表现,提供清晰、细腻、顺滑的声音效果。



扫一扫
访问官方网站



扫一扫
关注公众号



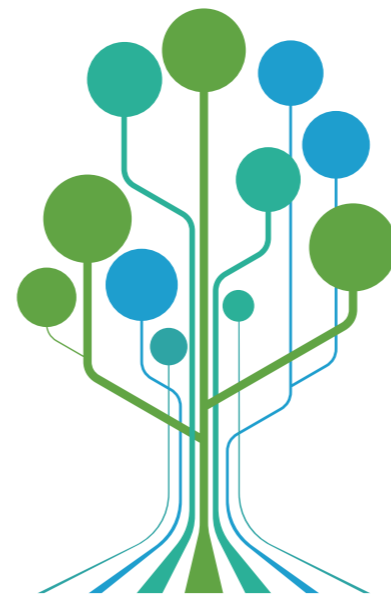
扫一扫
查阅更多产品资料

www.audiocenter.net www.奥雷.com

奥雷国际
AUDIOCENTER INTERNATIONAL



Stand on
THE SHOULDERS OF THE
GIANTS



BrainCore™

BrainCore™ 是由Audiocenter奥雷独立研发的创新型核心技术, 致力于推动有源扬声器发挥极致性能, 并且具备高可靠性及安全性的应用技术。

这项技术以先进的技术手段和科学的方法对信号、D类放大器、扬声器、DSP应用模块进行合理科学的分析处理、高度集成, 使产品的高低音过渡平滑, 达到极佳的频响, 从而实现卓越的音频还原度和SPL声压级。

主要特点



完美融入BrainCore™ 技术, 大幅提升系统音频性能

完美融入BrainCore™ 技术, 内置强大的DSP处理器。通过卓越的Cort™ 校正系统和Limita™ 处理技术提供精确的数字化处理, 保障系统安全可靠地运行。



集成化简约操控背板设计, 即插即用

集成化简约操控背板, 可快速进行设置和使用。

人性化功能设计, 可根据个人喜好进行音乐风格调整。

支持乐器、麦克风、蓝牙等设备连接, 可独立控制信号。



先进的散热系统

开模定制的流线型槽片结构散热器, 同时采用风扇散热加大了与空气的接触面, 提升了功率放大器的散热效率。



D类功放技术

采用定制的D类功率放大器配合开关电源技术, 设备效率高, 外观小巧, 散热效果好, 品质佳。



EQ可调整

可根据实际应用调整不同频段的频响, 使用简便



内置蓝牙, 畅享无线听感

内置无线蓝牙芯片, 支持多种蓝牙设备接入, 传输稳定可靠, 随时随地转换到音响输出播放, 声音真实还原, 干净耐听。



独特的号角设计

采用独特的号角设计, 使高频穿透力更强劲, 音色通透亮丽, 细腻柔和, 圆润流畅。



便携式设计

符合人体工程学, 且自带倾斜角度, 实现更便捷的安装与携带



耐用可靠

采用新型聚丙烯复合材料一体式成型, 坚固耐磨。



一体成型挽手盒, 符合人体工程学, 且自带倾斜角度, 实现更便捷的安装与携带

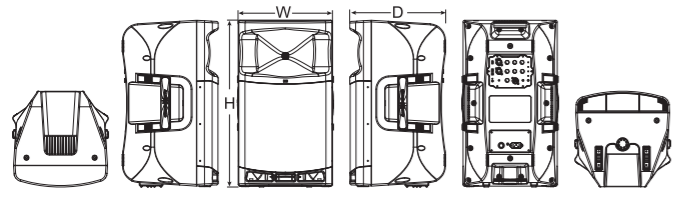


工业时尚的外观

工业化曲线勾勒, 一体化箱体设计, 动感时尚。

MA12

1600W
峰值功率



尺寸(W×H×D):345×610×352mm

产品技术参数

| | |
|---------------|------------------------------------|
| 类型 | 有源DSP全频扬声器 |
| 频率响应(-6dB消声室) | 50Hz-20KHz |
| 最大声压级(连续/峰值) | 125dB/131dB |
| 低音单元 | Audiocenter 定制低音单元, 2.5英寸音圈 |
| 高音单元 | Audiocenter 定制高音单元, 1英寸出口, 1.4英寸音圈 |
| 水平覆盖角度(对称) | 80° |
| 垂直覆盖角度(对称) | 50° |
| 放大器部分 | |
| 放大器类型 | D类 |
| 最大输出功率 | 1600W |
| 频率响应 | 20Hz-20KHz(±1dB) |
| 互调失真 | <0.05% |
| 总谐波失真 | <0.05% |
| 保护类型 | 直流、短路、过热、输入输出过载、软启动、过压、欠压保护 |
| 散热方式 | 空气对流 |
| DSP部分 | |
| 处理器 | 96KHz信号采样频率, 24bit量化精度 |
| 分频点 | 由DSP控制 |
| 输入输出部分 | |
| 信号输入 | 2× XLR母座输入(6.35大三芯)、蓝牙、3.5mm小三芯 |
| 信号输出 | 1× XLR公座输出 |
| 电源输入 | IEC电源连接器 |
| 工作电压 | 100V-240V (±10%, 50-60Hz) |
| 箱体结构及材质 | |
| 监听功能 | 对称45°监听角 |
| 支架孔 | 35mm底座支架孔 |
| 箱体材料 | 新型的聚丙烯复合材料 |
| 尺寸(W×H×D) | 345x610x352mm |
| 净重 | 14.0Kg |

产品概况

MA12全频有源DSP扬声器, 采用新型的聚丙烯复合材料开模定制, 具备外观时尚、性能卓越、轻便易用的特点。MA12完美融入BrainCore™技术, 对信号、放大器、DSP应用模块进行高度集成, 使音频能量最优化, 系统稳定可靠, 内置无线蓝牙, 支持多种智能设备连接, 随时随地进行音频传输。

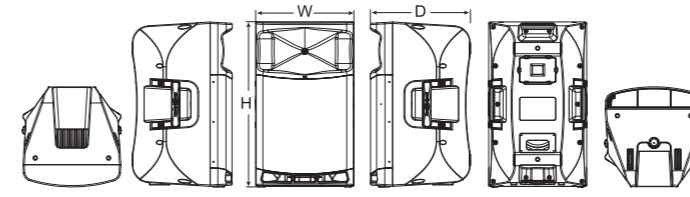
MA12可以安装在三角支架上或吊装, 作为主扩音箱使用, 还可以作为舞台监听使用。

建议应用场所



MA15

1600W
峰值功率



尺寸(W×H×D):417×702×426mm

产品技术参数

| | |
|---------------|------------------------------------|
| 类型 | 有源DSP全频扬声器 |
| 频率响应(-6dB消声室) | 45Hz-20KHz |
| 最大声压级(连续/峰值) | 128dB/134dB |
| 低音单元 | Audiocenter 定制低音单元, 3英寸音圈 |
| 高音单元 | Audiocenter 定制高音单元, 1英寸出口, 1.4英寸音圈 |
| 水平覆盖角度(对称) | 80° |
| 垂直覆盖角度(对称) | 50° |
| 放大器部分 | |
| 放大器类型 | D类 |
| 最大输出功率 | 1600W |
| 频率响应 | 20Hz-20KHz(±1dB) |
| 互调失真 | <0.05% |
| 总谐波失真 | <0.05% |
| 保护类型 | 直流、短路、过热、输入输出过载、软启动、过压、欠压保护 |
| 散热方式 | 空气对流 |
| DSP部分 | |
| 处理器 | 96KHz信号采样频率, 24bit量化精度 |
| 分频点 | 由DSP控制 |
| 输入输出部分 | |
| 信号输入 | 2× XLR母座输入(6.35大三芯)、蓝牙、3.5mm小三芯 |
| 信号输出 | 1× XLR公座输出 |
| 电源输入 | IEC电源连接器 |
| 工作电压 | 100V-240V (±10%, 50-60Hz) |
| 箱体结构及材质 | |
| 监听功能 | 对称45°监听角 |
| 支架孔 | 35mm底座支架孔 |
| 箱体材料 | 新型的聚丙烯复合材料 |
| 尺寸(W×H×D) | 417x702x426mm |
| 净重 | 17.5Kg |

产品概况

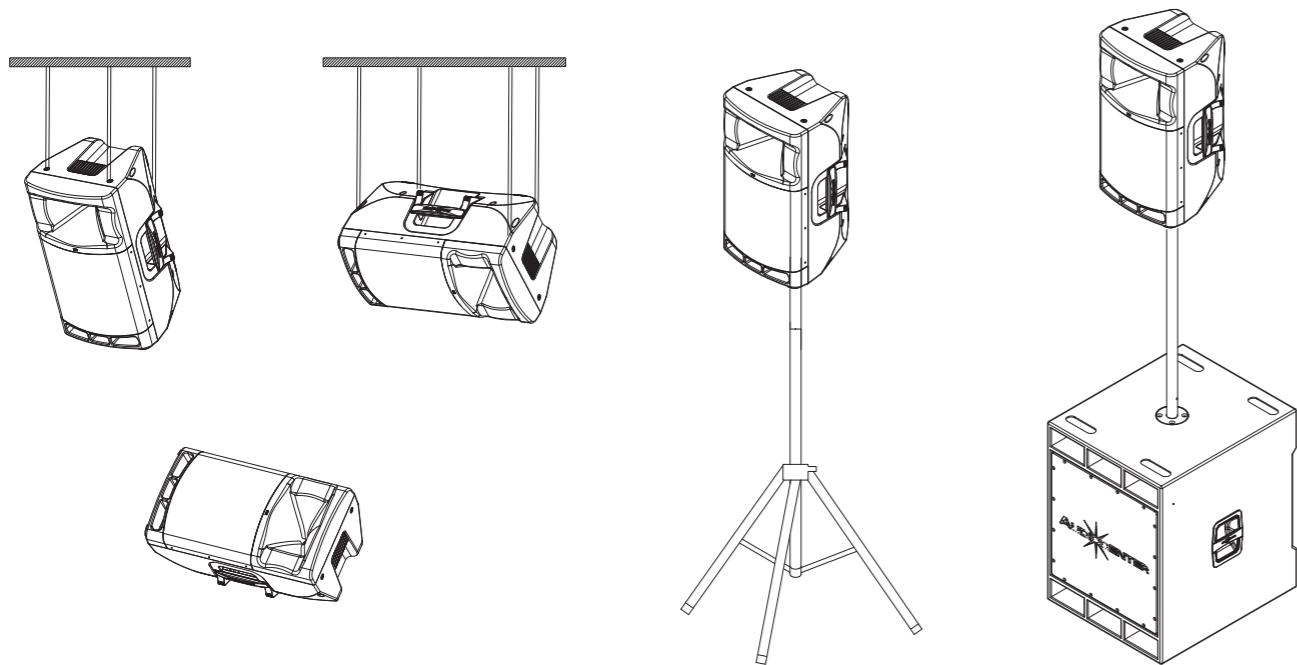
MA15全频有源DSP扬声器, 采用新型的聚丙烯复合材料开模定制, 具备外观时尚、性能卓越、轻便易用的特点。MA15完美融入BrainCore™技术, 对信号、放大器、DSP应用模块进行高度集成, 使音频能量最优化, 系统稳定可靠, 内置无线蓝牙, 支持多种智能设备连接, 随时随地进行音频传输。

MA15可以安装在三角支架上或吊装, 作为主扩音箱使用, 还可以作为舞台监听使用。

建议应用场所



安装方式



■ MA系列扬声器技术性能指标一览表

| 技术指标 | | MA12 | MA15 |
|--------------------|----|---------------------------------|-------------------------|
| 频率响应(-6dB消声室测试) | | 50Hz-20KHz | 45Hz-20KHz |
| 指向性(-6dB角) (H°xV°) | | 80° x 50° | |
| 最大声压级 SPL/1M | 持续 | 125dB | 128dB |
| | 节目 | 128dB | 131dB |
| | 峰值 | 131dB | 134dB |
| 单元 | 高频 | Audiocenter定制单元, 1英寸出口, 1.4英寸音圈 | |
| | 低频 | Audiocenter 定制单元, 2.5英寸音圈 | Audiocenter 定制单元, 3英寸音圈 |
| 分频点 | | 由DSP控制 | |
| 信号输入 | | 2× XLR母座输入(6.35大三芯)、蓝牙、3.5mm小三芯 | |
| 输出端子 | | 1× XLR公座输出 | |
| 电源输入端子 | | IEC电源连接器 | |
| 工作电压 | | 100V-240V (±10%, 50-60Hz) | |

DSP

| | |
|-----|------------------------|
| 处理器 | 96KHz信号采样频率, 24bit量化精度 |
|-----|------------------------|

功放部分

| | | |
|-----------------------|--------------------|---|
| 功放线路类型 | D类 | |
| 最大输出功率 | 1600W | |
| 频率响应(1W 8Ω单声道) | 20Hz-20KHz(±0.5dB) | |
| 互调失真 | <0.05% | |
| 总谐波失真(20Hz-20KHz,半功率) | <0.05% | |
| 冷却方式 | 空气对流 | |
| 保护 | 直流保护 | √ |
| | 短路保护 | √ |
| | 过热保护 | √ |
| | 输出过载保护 | √ |
| | 软启动保护 | √ |
| | 过压保护 | √ |
| | 欠压保护 | √ |

箱体部分

| | | |
|-----------|---------------|---------------|
| 箱体材质 | 新型的聚丙烯复合材料 | |
| 监听功能 | 对称45°监听角 | |
| 支架孔 | 35mm底座支架孔 | |
| 尺寸(W×H×D) | 345×610×352mm | 417×702×426mm |
| 净重 | 14.0Kg | 17.5Kg |